



## 28 竹けん玉

青森県立種差少年自然の家

### ○活動の概要○

のこぎりや小刀などの道具を使って竹けん玉を作ります。完成後にみんなで遊びます。

#### 1 ねらい

道具の使い方を体験しながら、古くから伝わるおもちゃを作ったり、遊んだりする楽しさを感じさせます。

(小学校 社会科・図画工作科)

#### 2 場所・人数・期間・時間

① 場所・人数 プレーホール、大ホール 150人以内 自然観察室、小ホール 40人以内  
(1グループ4～8人程度) ※5グループくらいに指導者が一人つく。

② 期間 通年

③ 時間 2時間

#### 3 職員の支援について

物品貸出し時に職員がつきます。依頼があれば活動支援に入ることができます。

#### 4 準備物

区 分	準 備 物	備 考
団 体	・特になし	
個 人	・軍手	
自然の家	・ブルーシート、竹切り台、作業用の下敷板、 のこぎり、ナタ、小刀、きり、はさみ	
斡旋可能	・竹けん玉セット(竹1本、たこ糸60cm)	1セット130円

#### 5 引率者の役割分担

係 名	役 割
代表責任者	・全体の掌握、職員との連絡調整にあたる。
救護係	・緊急時の救護にあたる。

#### 6 活動の流れ

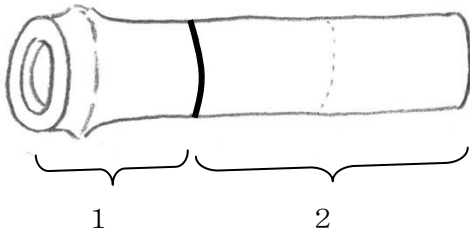
- ① 用具の準備と諸注意
- ② 作り方の説明
- ③ 製作
- ④ 遊ぶ
- ⑤ まとめ・片づけ

#### 7 その他

- ・初めてナタを使う人には、十分に使い方を指導しましょう。
- ・ナタを使うときは、刃の下に手をおかないでください。
- ・刃物を使うときは、刃を人に向けしないでください。
- ・使用したナタ、のこぎり、小刀、きりは、油をしみこませた布で刃の部分をふきます。

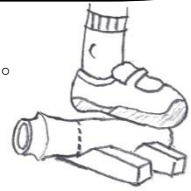
《資料》竹けん玉のつくり方

1 竹を切る。

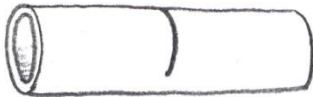


節から1/3ぐらいのところをのこぎりで切りはなす。

※足で踏んでもらうと切りやすい。

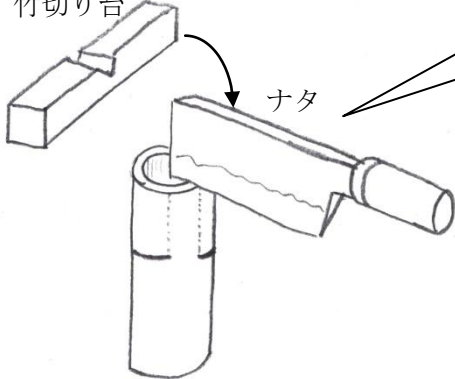


2 剣をつくる。



筒になった方(切り取った長い方)の真ん中を1~2cm幅の竹を残すように切る。

竹切り台

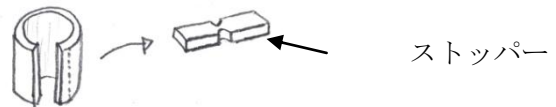


ナタで余分な部分を切り落とす。

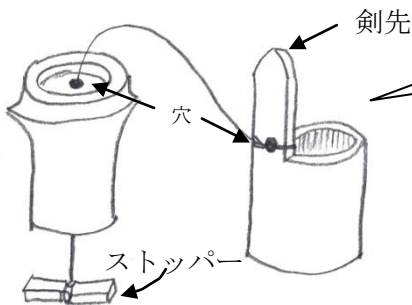
(左手に竹切り台、右手にナタを持ち、竹にあてたナタを上からたたく)

小刀を使って剣先を丸くする。

残りの竹をナタで割り、小刀でけずってストッパーをつくる。



3 ひもで結ぶ。



剣の付け根と玉に、きりで穴をあける。  
両方を60cm程度のひもで結ぶ。

4 竹けん玉遊びをする。

レベル1



とめけん

レベル2



飛行機

レベル3



ふりけん

柄のところを親指と人差し指で軽くはさむようにして持ち、集中して、剣に玉を入れる。