



32 割りばし鉄砲

青森県立種差少年自然の家

○活動の概要○

割りばしと輪ゴムを使って鉄砲を作ります。その後、的当てなどをして遊びます。

1 ねらい

身近にある割りばしや輪ゴムを使って手作りのおもちゃを作り、手作りのおもちゃで遊ぶ楽しさを感じさせます。

2 場所・人数・期間・時間

① 場所・人数 大ホール、プレーホール 150人以内 自然観察室、小ホール 40人以内
(1グループ4～8人程度)

② 期間 通年

③ 時間 1～2時間

3 職員の支援について

物品貸出し時に職員がつきます。活動支援に入ることはありません。

4 準備物

区分	準備物	備考
団体	・特になし	
個人	・特になし	
自然の家	・小刀 ・的 ・テーブルクロス ・カッター板	
斡旋可能	・割りばし鉄砲セット (割ばし2、輪ゴム8、紙やすり)	・1セット10円

5 引率者の役割分担

係名	役割
代表責任者	・全体の掌握、指揮、連絡にあたる。
救護係	・緊急時の救護にあたる。

6 活動の流れ

- ① 用具の準備と諸注意
- ② 作り方の説明
- ③ 製作
- ④ 遊ぶ(競技会等)
- ⑤ まとめ・片づけ

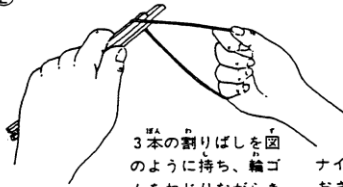
7 その他

- ・刃物の使い方を指導し、作業では安全確保に努めさせてください。
- ・遊ぶときは、他の人に向けて発射しないようにさせましょう。

《資料》割りばし鉄砲のつくり方

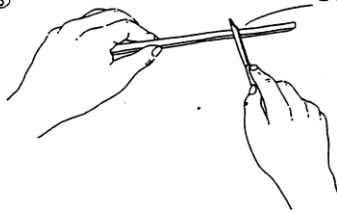
① 2本の割りばしを割って4本にする。

②

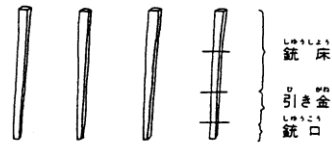


3本の割りばしを図のように持ち、輪ゴムをねじりながらきつくなるまで巻く。
ナイフを上からおさえつるだけで、割りばしにきずをつけることができる。

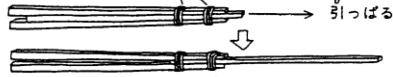
③



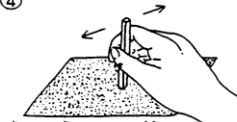
割りばしの折り方
図のように割りばしをおさえて、ナイフで割りばしの四面にきずをつけると、きれいに折れる。



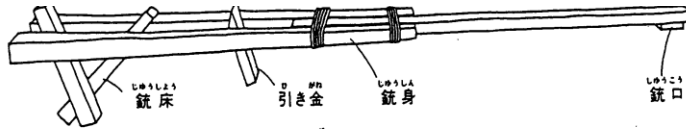
3本で銃身を作る。四つに折る(③を参照)。輪ゴムは2こ巻きつける。



④



折った割りばしの先はまだぎざぎざしているの、紙やすりで図のようにみがく。



⑤ 引き金の先をけずる。えんぴつをけずるように、割りばしの先をななめにけずる。

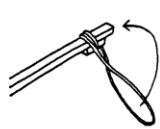


ナイフの刃は動かさない。

ななめにけずっていると、輪ゴムが飛びやすい。



⑥ 銃口、引き金、銃床を銃身に輪ゴムでとめる。

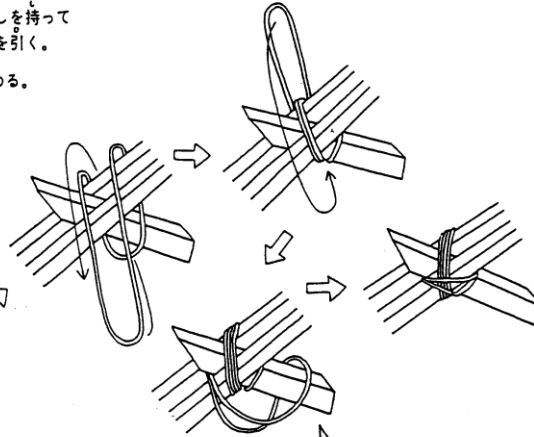


銃口は輪ゴム1こで、②と同じように、ねじりながらきつくなるまで巻く。



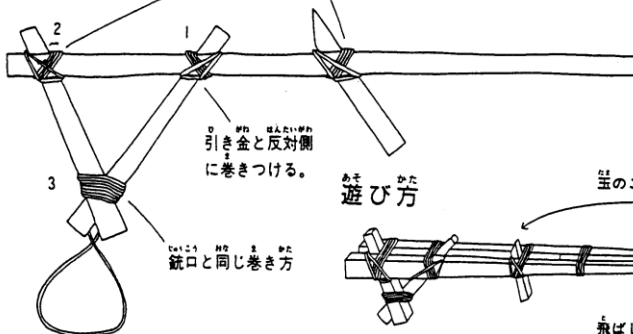
引き金は、輪ゴムを図のように巻きつける。

同じ巻き方



この輪ゴムの巻き方だと、自然に引き金が左ななめにかたむくので玉(輪ゴム)をこめても、引き金を引かないかぎり、玉は飛ばない。

銃床は、1・2・3の順に輪ゴムを巻きつける。

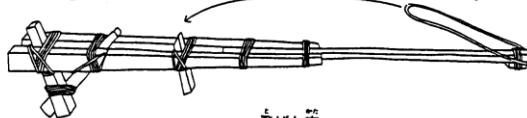


引き金と反対側に巻きつける。

遊び方

銃口と同じ巻き方

玉のこめ方 銃口に輪ゴムを引っかけて引き金まで持つていく。



飛ばし方

ねらいをつけて引き金を入さし指で軽く引く。